

### Blinddeckel quadratisch

Artikelnummer	Bezeichnung	Preis in €/Stk.
515145	Blinddeckel quadratisch, grau (RAL 7011)	
515146	Blinddeckel quadratisch, schwarz (RAL 9011)	

Geprüft gemäß EN 50085-2-2  
 Bodenaussparung mit Abmessungen 270 x 270 mm  
 Bodenbelagaussparung 5–12 mm



### Blinddeckel rechteckig

Artikelnummer	Bezeichnung	Preis in €/Stk.
515147	Blinddeckel rechteckig, grau (RAL 7011)	
515148	Blinddeckel rechteckig, schwarz (RAL 9011)	

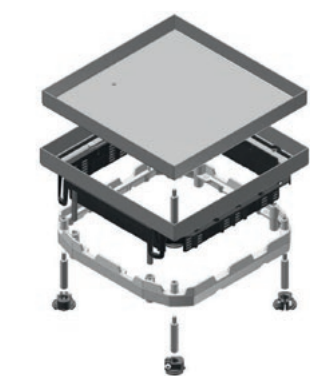
Geprüft gemäß EN 50085-2-2  
 Bodenaussparung mit Abmessungen 270 x 195 mm  
 Bodenbelagaussparung 5–12 mm



### Blinddeckel rund

Artikelnummer	Bezeichnung	Preis in €/Stk.
515149	Blinddeckel rund, grau (RAL 7011)	
515150	Blinddeckel rund, schwarz (RAL 9011)	

Geprüft gemäß EN 50085-2-2  
 Bodenaussparung mit Durchmesser 330 mm  
 Bodenbelagaussparung 5–12 mm



### Blinddeckel Edelstahl quadratisch IP53

Artikelnummer	Bezeichnung	Preis in €/Stk.
515151	Blinddeckel quadratisch V2A Fliesen/Parkett	

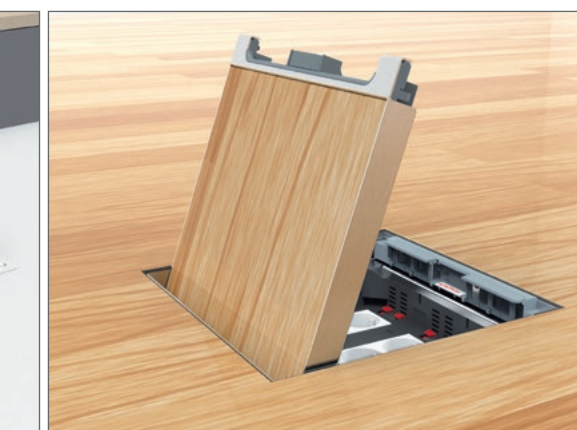
Geprüft gemäß EN 50085-2-2  
 Nivellierbar durch vier Schrauben auf dem enthaltenen Alurahmen NEOT3  
 Nivellierbereich 76 mm bis 140 mm  
 Bodenbelagaussparung 26 mm



Intelligent gerüstet:  
*schnell, sicher und effektiv!*

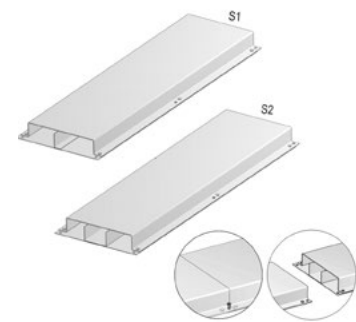
### Der Spezialist für

- KABELTRAGSYSTEME
- UNTERFLURSYSTEME
- INDUSTRIEKANÄLE



Auszug aus dem  
 Lieferprogramm  
 Unterflursysteme

**HL-LICHT**  
 Am Nüttermoorer Sieltief 23 · 26789 Leer  
 Tel. 0491/9293625 · Fax 0491/62732  
 info@hl-licht.de  
 www.hl-licht.de



## Unterflurkanal mit integrierten Verbindern

Artikelnummer	Bezeichnung	Preis in €/m.
515100	Unterflurkanal 28 x 170 x 1,00 x 3.000 mm dreizügig	
515101	Unterflurkanal 28 x 170 x 1,00 x 3.000 mm zweizügig	
515102	Unterflurkanal 28 x 250 x 1,00 x 3.000 mm zweizügig	
515103	Unterflurkanal 28 x 250 x 1,00 x 3.000 mm dreizügig	
515104	Unterflurkanal 28 x 350 x 1,00 x 3.000 mm zweizügig	
515105	Unterflurkanal 28 x 350 x 1,00 x 3.000 mm dreizügig	
515106	Unterflurkanal 38 x 170 x 1,00 x 3.000 mm zweizügig	
515107	Unterflurkanal 38 x 170 x 1,00 x 3.000 mm dreizügig	
515108	Unterflurkanal 38 x 250 x 1,00 x 3.000 mm zweizügig	
515109	Unterflurkanal 38 x 250 x 1,00 x 3.000 mm dreizügig	
515110	Unterflurkanal 38 x 350 x 1,00 x 3.000 mm zweizügig	
515111	Unterflurkanal 38 x 350 x 1,00 x 3.000 mm dreizügig	
515112	Unterflurkanal 48 x 170 x 1,00 x 3.000 mm zweizügig	
515113	Unterflurkanal 48 x 170 x 1,00 x 3.000 mm dreizügig	
515114	Unterflurkanal 48 x 250 x 1,00 x 3.000 mm zweizügig	
515115	Unterflurkanal 48 x 250 x 1,00 x 3.000 mm dreizügig	
515116	Unterflurkanal 48 x 350 x 1,00 x 3.000 mm zweizügig	
515117	Unterflurkanal 48 x 350 x 1,00 x 3.000 mm dreizügig	

## Unterflurdose

Für sämtliche Breiten von Unterflurkanälen.  
Für quadratische, rechteckige und runde Deckel  
Standardausführung: Feuerverzinkt

Artikelnummer	Bezeichnung	Preis in €/Stk.
515118	Bodendose Unterflurkanal 28–48 alle Breiten H 48 x B 490 x L 490 mm	

## Schalungselement

Viereckig, für Bodendose 515118

Artikelnummer	Bezeichnung	Preis in €/Stk.
515119	Schalungselement H 250 x B 190 x L 270 mm	
515120	Schalungselement H 250 x B 270 x L 270 mm	

Bodenhöhe (Höhe des Estrichs): Max. 298 mm/Mind. 65 mm

515119 für rechteckige Deckel	515120 für quadratische Deckel
- 515124/515125	- 515122/515123
- 515147/515148	- 515145/515146
	- 515128
	- 515151

## Schalungselement

Rund, für Bodendose 515118

Artikelnummer	Bezeichnung	Preis in €/Stk.
515121	Schalungselement ø 330 mm	

Bodenhöhe (Höhe des Estrichs): Max. 298 mm/Mind. 65 mm

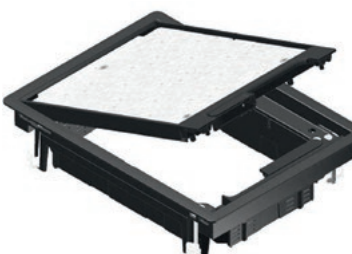
- 515126/515127
- 515149/515150



## Klappdeckel quadratisch

Artikelnummer	Bezeichnung	Preis in €/Stk.
515122	Klappdeckel quadratisch, grau (RAL 7011)	
515123	Klappdeckel quadratisch, schwarz (RAL 9011)	

Geprüft gemäß EN 50085-2-2  
Klappdeckel für 3 Gerätebecher  
Bodenaussparung mit Abmessungen 270 x 270 mm  
Bodenbelagausparung 5–12 mm



## Klappdeckel rechteckig

Artikelnummer	Bezeichnung	Preis in €/Stk.
515124	Klappdeckel rechteckig, grau (RAL 7011)	
515125	Klappdeckel rechteckig, schwarz (RAL 9011)	

Geprüft gemäß EN 50085-2-2  
Klappdeckel für 2 Gerätebecher  
Bodenaussparung mit Abmessungen 270 x 195 mm  
Bodenbelagausparung 5–12 mm



## Klappdeckel rund

Artikelnummer	Bezeichnung	Preis in €/Stk.
515126	Klappdeckel rund, grau (RAL 7011)	
515127	Klappdeckel rund, schwarz (RAL 9011)	

Geprüft gemäß EN 50085-2-2  
Klappdeckel für 3 Gerätebecher  
Bodenaussparung mit Durchmesser 330 mm  
Bodenbelagausparung 5–12 mm



## Klappdeckel Edelstahl quadratisch IP20

Artikelnummer	Bezeichnung	Preis in €/Stk.
515128	Klappdeckel quadratisch, V2A, Fliesen/Parkett	

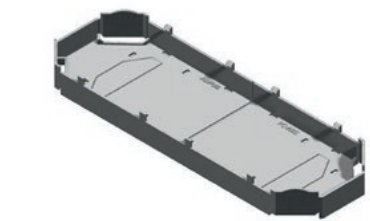
Geprüft gemäß EN 50085-2-2  
Klappdeckel für 3 Gerätebecher  
Nivellierbar durch vier Schrauben auf dem enthaltenden Alurahmen NEOT3  
Nivellierbereich 76 mm bis 140 mm  
Bodenbelagausparung 26 mm



## Gerätebecher universal

Farbe: Schwarz RAL 9011  
Standardausführung: Polycarbonat  
Einrastbar in verschiedenen Höhen der Deckel; entfernbar mit Werkzeug. Geliefert mit zwei schraubbaren Zugentlastungen (an zwei frei wählbaren Stellen in den jeweiligen Ecken).  
Verschließbar mit Schutzgehäuse Boden ADPU. Mit abbrechbaren Ecken.

Artikelnummer	Bezeichnung	Preis in €/Stk.
515129	Gerätebecher 3-Fach, einrastbar	



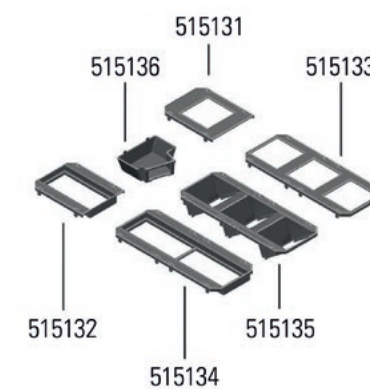
## Schutzgehäuse Boden für Gerätebecher

Zum Schutz der Unterseite des Gerätebeckers bei Nutzung von Energiekabeln.  
Farbe: Schwarz RAL 9011  
Standardausführung: Polypropylen

Artikelnummer	Bezeichnung	Preis in €/Stk.
515130	Bodenplatte für TSBU, einrastbar	

## Abdeckplatten für Gerätebecher

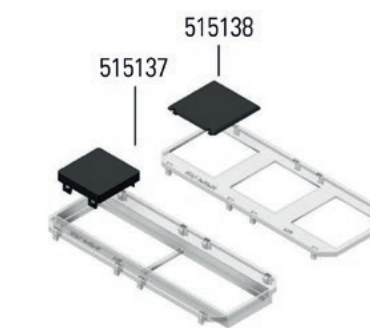
Farbe: Schwarz RAL 9011  
Standardausführung: Polypropylen



Artikelnummer	Bezeichnung	Preis in €/Stk.
515131	Abdeckplatte für 1 x 50/55er-Spur für Daten-/Mediendose	
515132	Abdeckplatte für 2 x 45er-Spur Einbaueinheit	
515133	Abdeckplatte für 3 x 50er-Spur für Daten-/Mediendose	
515134	Abdeckplatte für 4 x 45er-Spur Einbaueinheit	
515135	Tragplatte für Montageplatten RJ45	
515136	Montageplatte für WAGO Stecker Snap-In	

## Abdeckkappe

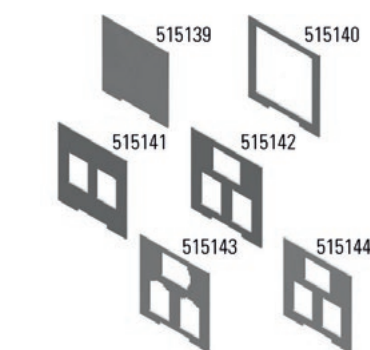
Farbe: Schwarz RAL 9011  
Standardausführung: Polypropylen



Artikelnummer	Bezeichnung	Preis in €/Stk.
515137	Abdeckkappe für ADPU 45 x 45	
515138	Abdeckkappe für ADPU Modul 50 x 50	

## Einbauplatte für 515135

Farbe: Schwarz RAL 9011  
Standardausführung: Elektrolytisch verzinkt



Artikelnummer	Bezeichnung	Preis in €/Stk.
515139	Einbauplatine Datentechnik Blindplatte	
515140	Einbauplatine Datentechnik für 45er-Spur	
515141	Einbauplatine Datentechnik 2 x RJ45/19,4x14,8 mm	
515142	Einbauplatine Datentechnik 3 x RJ45/20,1x14,7 mm	
515143	Einbauplatine Datentechnik 3 x RJ45/19,35x21,55 mm	
515144	Einbauplatine Datentechnik 3 x FutureComModul/19,3x14,6 mm	